

# BENNING

World Class Power Solutions



## UPS ENERTRONIC S

Nepřetržité napájení  
střídavých spotřebičů





## ENERTRONIC S

### výkonný, kompaktní, hospodárný

#### Všeobecné

Stále rostoucí počet informačních a datových systémů, počítačem řízených výrobních linek, apod. vyžaduje stále častěji nepřetržitě zálohované napájení.

Typová řada UPS ENERTRONIC S zabezpečuje, že napěťové špičky, zkraslení či výpadky nebudou mít žádný vliv na připojené spotřebiče.



Obr. 1: Poruchy sítě



Obr. 2: ENERTRONIC S 5 kVA

#### Provedení

Modulární koncepce a redundance jsou dvě z předností typové řady ENERTRONIC S. Tyto UPS mohou být individuálně přizpůsobovány v závislosti na požadovaném výkonu a době zálohování výpadku sítě. I při rostoucích požadavcích na výkon jsou tyto systémy v určité míře rozšiřitelné.

UPS sestává z výkonových bloků o výkonu 1,25 kVA, které mohou být paralelně řazeny až do maximálního výstupního výkonu 10 kVA. Při výpadku jednoho výkonového bloku je tento odpojen a ostatní bloky pracují bez přerušení dále. Tak je možné zajistit v rámci UPS systému redundanci N+1. Kompletní redundance všech elektronických komponent na výkonových blocích zabezpečuje nejvyšší spolehlivost celého systému.

V základním provedení je každému výkonovému bloku přiřazen bateriový blok 36V 7,2 Ah. Tak lze při 80 % jmenovité zátěže zabezpečit zálohování po dobu 10 minut. Pro delší doby zálohování lze tyto bateriové bloky pro každý výkonový blok paralelně řadit.

UPS je k dispozici ve dvou mechanických variantách.

Do 5 kVA jsou výkonové a bateriové bloky na 10 minutové zálohování umístěny v jediné skříni (viz Obr. 2).

Pro výkony od 6,25 do 10 kVA jsou použity oddělené výkonové a bateriové skříně (viz Obr. 3).

Pro delší doby zálohování lze využít dalších přídatných bateriových skříní.

Doba opětovného nabití baterie po vybití činí v základním provedení ca 6 hodin. Při delších dobách zálohování se úměrně prodlužuje i doba nabíjení. Lze jí ale zkrátit zabudováním jednoho či více přídatných bateriových nabíječů s proudem 8 A.

# ENERTRONIC S

## 1,25 kVA – 10 kVA

### Typová tabulka

Jmenovitý výkon [kVA]	Typ přístroje	Doba zálohování [min]	Rozměry V x Š x H [mm]	Účinnost [%]
1,25	ENERTRONIC S 1-1-1,25/10	10	480 x 270 x 560	90,0
1,25	ENERTRONIC S 1-1-1,25/20	20	480 x 270 x 560	90,0
1,25	ENERTRONIC S 1-1-1,25/30	30	480 x 270 x 560	90,0
1,25	ENERTRONIC S 1-1-1,25/60	60	480 x (2 x 270) x 560	90,0
1,25	ENERTRONIC S 1-1-1,25/120	120	480 x (2 x 270) x 560	90,0
2,5	ENERTRONIC S 1-1-2,5/10	10	480 x 270 x 560	90,0
2,5	ENERTRONIC S 1-1-2,5/20	20	480 x 270 x 560	90,0
2,5	ENERTRONIC S 1-1-2,5/30	30	480 x (2 x 270) x 560	90,0
2,5	ENERTRONIC S 1-1-2,5/60	60	480 x (2 x 270) x 560	90,0
2,5	ENERTRONIC S 1-1-2,5/120	120	480 x (3 x 270) x 560	90,0
3,75	ENERTRONIC S 1-1-3,75/10	10	480 x 270 x 560	90,0
3,75	ENERTRONIC S 1-1-3,75/20	20	480 x (2 x 270) x 560	90,0
3,75	ENERTRONIC S 1-1-3,75/30	30	480 x (2 x 270) x 560	90,0
3,75	ENERTRONIC S 1-1-3,75/60	60	480 x (2 x 270) x 560	90,0
3,75	ENERTRONIC S 1-1-3,75/120	120	480 x (3 x 270) x 560	90,0
5,0	ENERTRONIC S 1-1-5,0/10	10	480 x 270 x 560	90,0
5,0	ENERTRONIC S 1-1-5,0/20	20	480 x (2 x 270) x 560	90,0
5,0	ENERTRONIC S 1-1-5,0/30	30	480 x (2 x 270) x 560	90,0
5,0	ENERTRONIC S 1-1-5,0/60	60	480 x (3 x 270) x 560	90,0
5,0	ENERTRONIC S 1-1-5,0/120	120	480 x (4 x 270) x 560	90,0
6,25	ENERTRONIC S 1-1-6,25/10	10	480 x (2 x 270) x 560	90,0
6,25	ENERTRONIC S 1-1-6,25/20	20	480 x (2 x 270) x 560	90,0
6,25	ENERTRONIC S 1-1-6,25/30	30	480 x (3 x 270) x 560	90,0
6,25	ENERTRONIC S 1-1-6,25/60	60	480 x (4 x 270) x 560	90,0
6,25	ENERTRONIC S 1-1-6,25/120	120	480 x (5 x 270) x 560	90,0
7,5	ENERTRONIC S 1-1-7,5/10	10	480 x (2 x 270) x 560	90,0
7,5	ENERTRONIC S 1-1-7,5/20	20	480 x (3 x 270) x 560	90,0
7,5	ENERTRONIC S 1-1-7,5/30	30	480 x (3 x 270) x 560	90,0
7,5	ENERTRONIC S 1-1-7,5/60	60	480 x (4 x 270) x 560	90,0
7,5	ENERTRONIC S 1-1-7,5/120	120	480 x (6 x 270) x 560	90,0
8,75	ENERTRONIC S 1-1-8,75/10	10	480 x (2 x 270) x 560	90,0
8,75	ENERTRONIC S 1-1-8,75/20	20	480 x (3 x 270) x 560	90,0
8,75	ENERTRONIC S 1-1-8,75/30	30	480 x (3 x 270) x 560	90,0
8,75	ENERTRONIC S 1-1-8,75/60	60	480 x (5 x 270) x 560	90,0
8,75	ENERTRONIC S 1-1-8,75/120	120	480 x (7 x 270) x 560	90,0
10	ENERTRONIC S 1-1-10/10	10	480 x (2 x 270) x 560	90,0
10	ENERTRONIC S 1-1-10/20	20	480 x (3 x 270) x 560	90,0
10	ENERTRONIC S 1-1-10/30	30	480 x (3 x 270) x 560	90,0
10	ENERTRONIC S 1-1-10/60	60	480 x (5 x 270) x 560	90,0
10	ENERTRONIC S 1-1-10/120	120	480 x (8 x 270) x 560	90,0

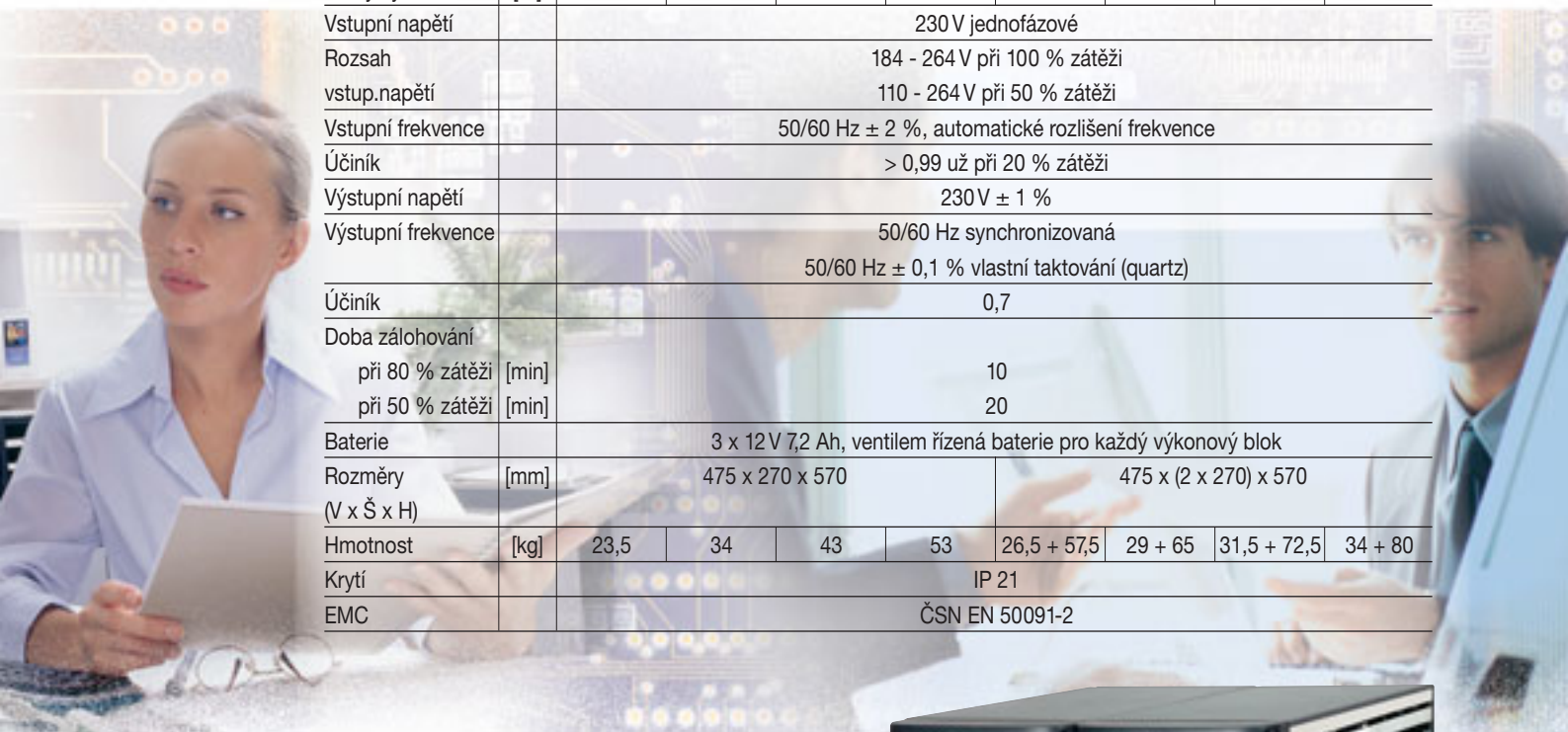


# ENERTRONIC S

## technické specifikace

### Technická data

		1,25 kVA	2,5 kVA	3,75 kVA	5 kVA	6,25 kVA	7,5 kVA	8,75 kVA	10 kVA
Provedení		Online systém s dvojitou konverzí							
Tvar napětí		Sinusový							
Výst.výkon	[VA]	1250	2500	3750	5000	6250	7500	8750	10000
Činný výkon	[W]	875	1750	2625	3500	4375	5250	6125	7000
Vstupní napětí		230 V jednofázové							
Rozsah vstup.napětí		184 - 264 V při 100 % zátěži 110 - 264 V při 50 % zátěži							
Vstupní frekvence		50/60 Hz $\pm$ 2 %, automatické rozlišení frekvence							
Účinník		> 0,99 už při 20 % zátěži							
Výstupní napětí		230 V $\pm$ 1 %							
Výstupní frekvence		50/60 Hz synchronizovaná 50/60 Hz $\pm$ 0,1 % vlastní taktování (quartz)							
Účinník		0,7							
Doba zálohování									
	při 80 % zátěži [min]	10							
	při 50 % zátěži [min]	20							
Baterie		3 x 12V 7,2 Ah, ventilem řízená baterie pro každý výkonový blok							
Rozměry (V x Š x H)	[mm]	475 x 270 x 570				475 x (2 x 270) x 570			
Hmotnost	[kg]	23,5	34	43	53	26,5 + 57,5	29 + 65	31,5 + 72,5	34 + 80
Krytí		IP 21							
EMC		ČSN EN 50091-2							



Obr.3: ENERTRONIC S 10 kVA

### Displej

#### Ukazované hodnoty:

- Vstupní napětí a proud, výkon, frekvence
- Výstupní napětí a proud, výkon, frekvence
- Provozní data baterie, zbývající doba zálohování
- Celková provozní doba UPS
- Test baterie prostřednictvím hlídání stavu nabítek

Obr. 4:  
Displej

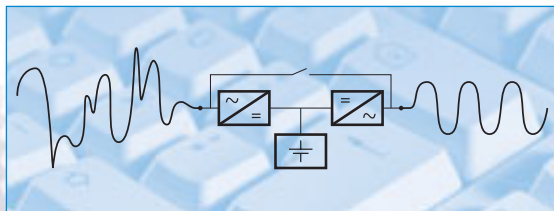


### Další přednosti

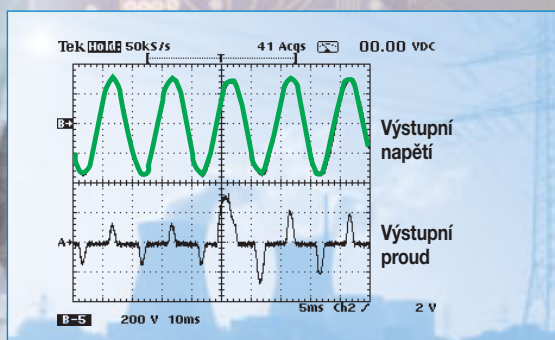
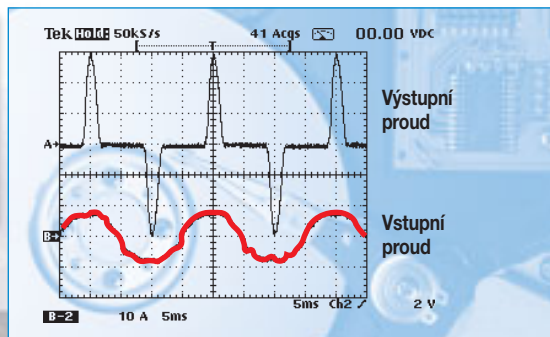
- Vstupní účinník > 0,99
- THDI < 3%
- Statický by-pass
- Třída A/B (odolnost vůči vnějšímu rušení/vlastní odrušení)
- Automatické rozeznání vstupní frekvence
- Výkonové bloky Plug&Play
- Tichý chod – hlučnost < 40 dBA
- Long Life Battery Control

**ENERTRONIC S***diagnostika a dohled***Vlastnosti****Ideální sinusový výstup**

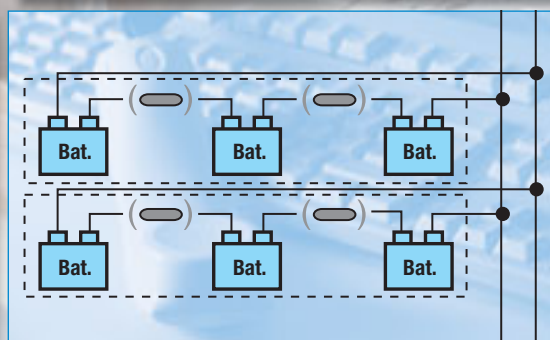
díky dvojitě konverzi a On-Line provozu (VFI SS 111)

**Sinusový vstupní proud (PFC)**

odpovídající platným evropským normám

**Vysoký zkratový proud**

150 % po 30 sekund, 200 % po 5 sekund

**Redundance baterií**

paralelně řazenými bateriovými bloky

**Volitelná výbava**

- Externí ruční by-pass
- Reléová karta se 3 relé
- Displej dálkového dohledu

**Možnosti nastavení:**

- Volba vstupní a výstupní frekvence 50/60 Hz
- Nastavení výstupního napětí
- Max. provozní doba při nízkém napětí baterie
- Nastavení by-passu
- Druh provozu On-Line – Off-Line
- Rozběh
- Automatický start po návratu sítě
- Automatický test baterie
- Provoz se záložním generátorem
- Vypnutí akustického signálu
- Reset monitorovaných mezních hodnot
- Redundance N+X

**Shutdown software**

Shut down management slouží ke kontrolovanému ukončení pracovních operací PC před úplným vybitím baterie a tím i vypnutím UPS v důsledku nízkého napětí baterie.



Obr. 5:  
Monitoring-  
software

Pracuje v nejčastěji používaných provozních systémech, jako jsou např. Windows, Novell, Linux a Unix. V sítích může fungovat jako server i jako client, proto představuje ideální možnost správy sítě. Hlídá nejdůležitější parametry UPS (vstupní napětí, vytížení v %, kapacitu baterie a zbývající dobu zálohování), vysílá varovný signál na všechny přihlášené uživatele a vypíná a zapíná UPS.



[www.benning.de](http://www.benning.de)

## BENNING ve světě

### Belgie

Benning Belgium  
Power Electronics  
Z. 2 Essenastraat 16  
B-1740 Ternat  
Tel. 02/58 287 85  
Fax 02/58 287 69  
E-Mail: info@benning.be

### Bělorusko

I000 BENNING Belarus  
ul. Derzinskogo, 50  
BY-224030, Brest  
Tel. 0162/22 07 21  
Fax 0162/22 07 21  
E-Mail: info@benning.brest.by

### Česká Republika

Benning CR s.r.o.  
Zahradní ul. 894  
CZ-293 06 Kosmonosy  
(Mladá Boleslav)  
Tel. 3 26 72 10 03  
Fax 3 26 72 25 33  
E-Mail: benning@benning.cz

### Chorvatsko

Benning Zagreb d.o.o.  
Hrvatska  
Zeleni trg 3 b  
HR-10000 Zagreb  
Tel. 1/61 97 059  
Fax 1/61 97 060  
E-Mail: benning.zg@zg.t-com.hr

### Čína

Benning Power Electronics (Beijing) Co., Ltd.  
Tongzhou Industrial Development Zone  
No. 1 Beier Str.  
PRC-101113 Beijing  
Tel. 10 69574995  
Fax 10 69574996  
E-Mail: info@benning.cn

### Francie

Benning Conversion d'énergie  
43, avenue Winston Churchill  
B.P. 418  
F-27404 Louviers Cedex  
Tél. 0/2.32.25.23.94  
Fax 0/2.32.25.08.64  
E-Mail: info@benning.fr

### Irsko

Theo Benning GmbH  
North Industrial Estate  
Whitemill North  
IRE-Wexford / Rep. Ireland  
Tel. 0 53 / 91 76 90 0  
Fax 0 53 / 91 41 84 1  
E-Mail: benning@benning.ie

### Itálie

Benning  
Conversione di Energia S.r.L.  
Via 2 Giugno 1946, 8/B  
I-40033 Casalecchio di Reno (BO)  
Tel. 0 51 / 75 88 00  
Fax 0 51 / 61 67 655  
E-Mail: benning.energia@libero.it

### Jihovýchodní Asie

Benning Power Electronics Pte Ltd  
85, Defu Lane 10  
#05-00  
SGP-Singapore 539218  
Tel. (65) 6844 3133  
Fax (65) 6844 3279  
E-Mail: sales@benning.com.sg

### Maďarsko

Benning Kft.  
Power Electronics  
Rákóczi út 145  
H-2541 Lábattlan  
Tel. 033/50 76 00  
Fax 033/50 76 01  
E-Mail: benning@vnet.hu

### Německo

Theo Benning Elektrotechnik  
und Elektronik GmbH & Co.KG  
Münsterstr. 135-137  
D-46397 Bocholt  
Tel. 0 28 71 / 93-0  
Fax 0 28 71 / 93 297  
E-Mail: info@benning.de

### Nizozemsko

Benning NL  
Power Electronics  
Peppelkade 42  
NL-3992 AK Houten  
Tel. 0 30 / 6 34 60 10  
Fax 0 30 / 6 34 60 20  
E-Mail: info@benning.nl

### Polsko

Benning Power Electronics Sp.z.o.o.  
Korczykowska 30  
PL-05-503 Głusków  
Tel. 0 22 / 7 57 84 53 / 7 57 36 68-70  
Fax 0 22 / 7 57 84 52  
E-Mail: biuro@benning.biz

### Rakousko

Benning GmbH  
Elektrotechnik und Elektronik  
Eduard-Klinger-Str. 9  
A-3423 St. Andrä-Wördern  
Tel. 0 22 42 / 3 24 16-0  
Fax 0 22 42 / 3 24 23  
E-Mail: info@benning.at

### Rusko

000 Benning Power Electronics  
Scholkovskoje Chaussee, 5  
RF-105122 Moscow  
Tel. 4 95 / 9 67 68 50  
Fax 4 95 / 9 67 68 51  
E-Mail: benning@benning.ru

### Slovensko

Benning Slovensko, s.r.o.  
Kukuríčná 17  
SK-83103 Bratislava  
Tel. 02 / 44459942  
Fax 02 / 44455005  
E-Mail: benning@benning.sk

### Švédsko

Eldaco AB  
Box 990, Hovslagarev. 3B  
S-19129 Sollentuna  
Tel. 08 / 6239500  
Fax 08 / 969772  
E-Mail: power@eldaco.se

### Švýcarsko

Benning Power Electronics GmbH  
Industriestrasse 6  
CH-8305 Dietlikon  
Tel. 044 / 8057575  
Fax 044 / 8057580  
E-Mail: info@benning.ch

### Španělsko

Benning  
Conversión de Energía S.A.  
C/Pico de Santa Catalina 2  
Pol. Ind. Los Linares  
E-28970 Humanes, Madrid  
Tel. 91/6048110  
Fax 91/6048402  
E-Mail: benning@benning.es

### Ukrajina

Benning Power Electronics  
3 Sim'yi Sosninykh str.  
UA-03148 Kyiv  
Tel. 044 / 501 40 45  
Fax 044 / 273 57 49  
E-Mail: info@benning.ua

### USA

Benning Power Electronics, Inc.  
11120 Grader Street  
USA-Dallas, TX 75238  
Tel. 214 5531444  
Fax 214 5531355  
E-Mail: sales@benning.us

### Velká Británie

Benning Power Electronics (UK) Ltd.  
Oakley House  
Hogwood Lane  
Finchampstead  
GB-Berkshire  
RG 40 4QW  
Tel. 0118 9731506  
Fax 0118 9731508  
E-Mail: info@benninguk.com

# BENNING